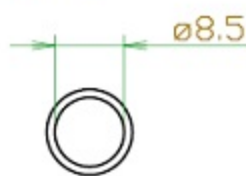


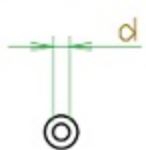
**A type**

SAHD (SAH) □v-□w/10AS  
/(R1/8-)/+S



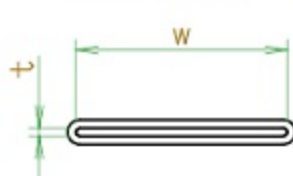
**B type**

SAHD (SAH) □v-□w/10BS  
/φ2/(R1/8-)/+S



**C type**

SAHD (SAH) □v-□w/10CS  
/0.5\*26/(R1/8-)/+S



**P type**

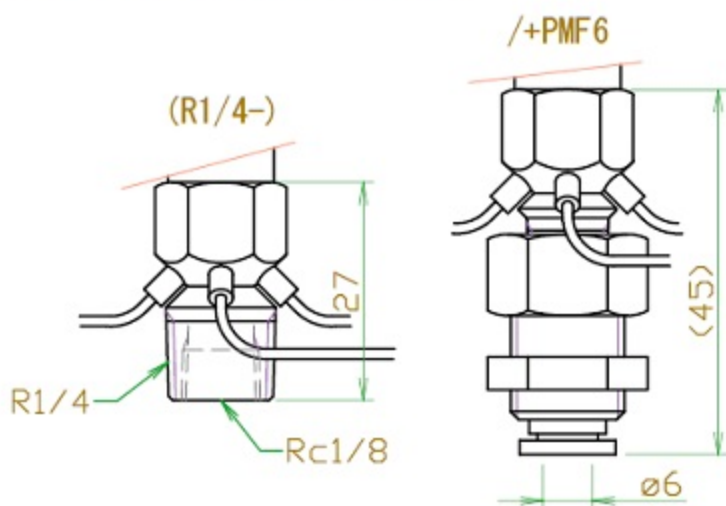
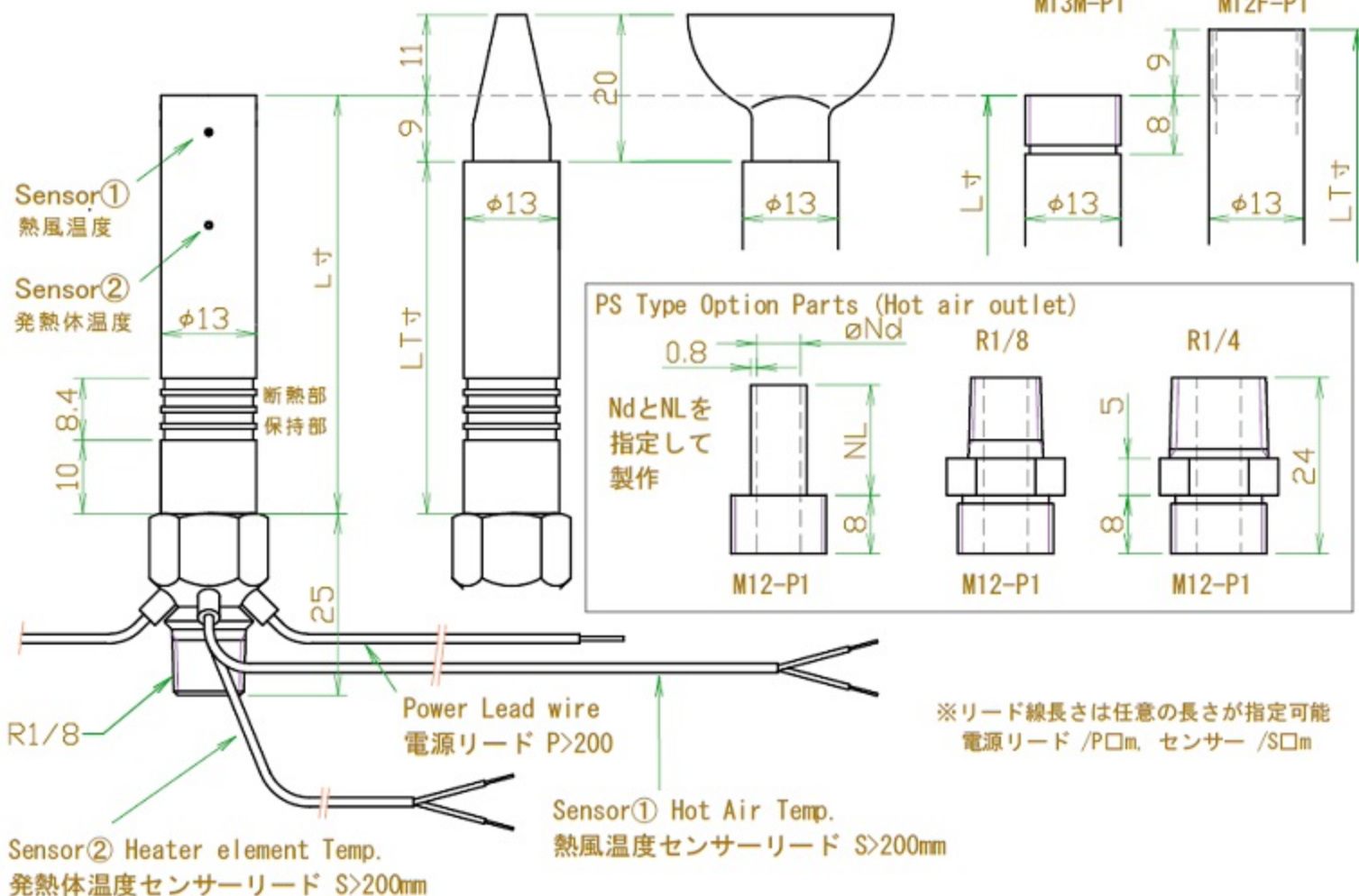
SAHD (SAH) □v-□w/10PS  
/(R1/8-M14M)/+S(外ネジ)  
/(R1/8-M12F)/+S(内ネジ)



外ネジ  
M13M-P1



内ネジ  
M12F-P1



※温度センサー(熱電対)はオプションです。記号 /+S

- ・耐屈曲性ロボットケーブル仕様 /+S(FR)
- ・Rセンサー仕様 /+S(R)
- ・2本センサー(熱風&発熱体温度)仕様 /+2S
- ・テフロン被覆仕様 /+S(TF)

※RoHS対応。輸出規制に非該当

※10PSのメネジ型はネジ込み深さ8mm-max.

※耐流量は約150L/min. ただし圧失は0.3MPa-max.

※最低流量は約5L/min.

◎SAHは通常発熱体。SAHDは超高密度発熱体HD-coil 採用品です。

◎SAHDのLL仕様は高温長寿命仕様品。記号 /+LL 電熱線の表面負荷が約1/2になりますので余裕があり、高信頼性であると共に高温時の寿命が長くなります。

L寸		57 mm	94 mm	150 mm
電 力	SAHD	440w, 350w	1kw, 650w	
	SAHD LL仕様	200w, 100w	440w, 350w	
	SAH	200w, 100w	440w, 350w	1kw, 650w
電圧		100v, 200v, 220v, 240v その他も可能 ただし電流が1A~8Aの範囲		
形式		SAHD (SAH) -10□S Type 詳細は上図に記載		
品名		熱風ヒータ Hot Air Heater		