

CLH100v- □ w/10PH/(ネジ指定)/+S

ネジ指定は例えば(R1/8-R1/4)
(入口-出口)

熱風出口 R1/8 or R1/4

温度センサー

6角部 H-14

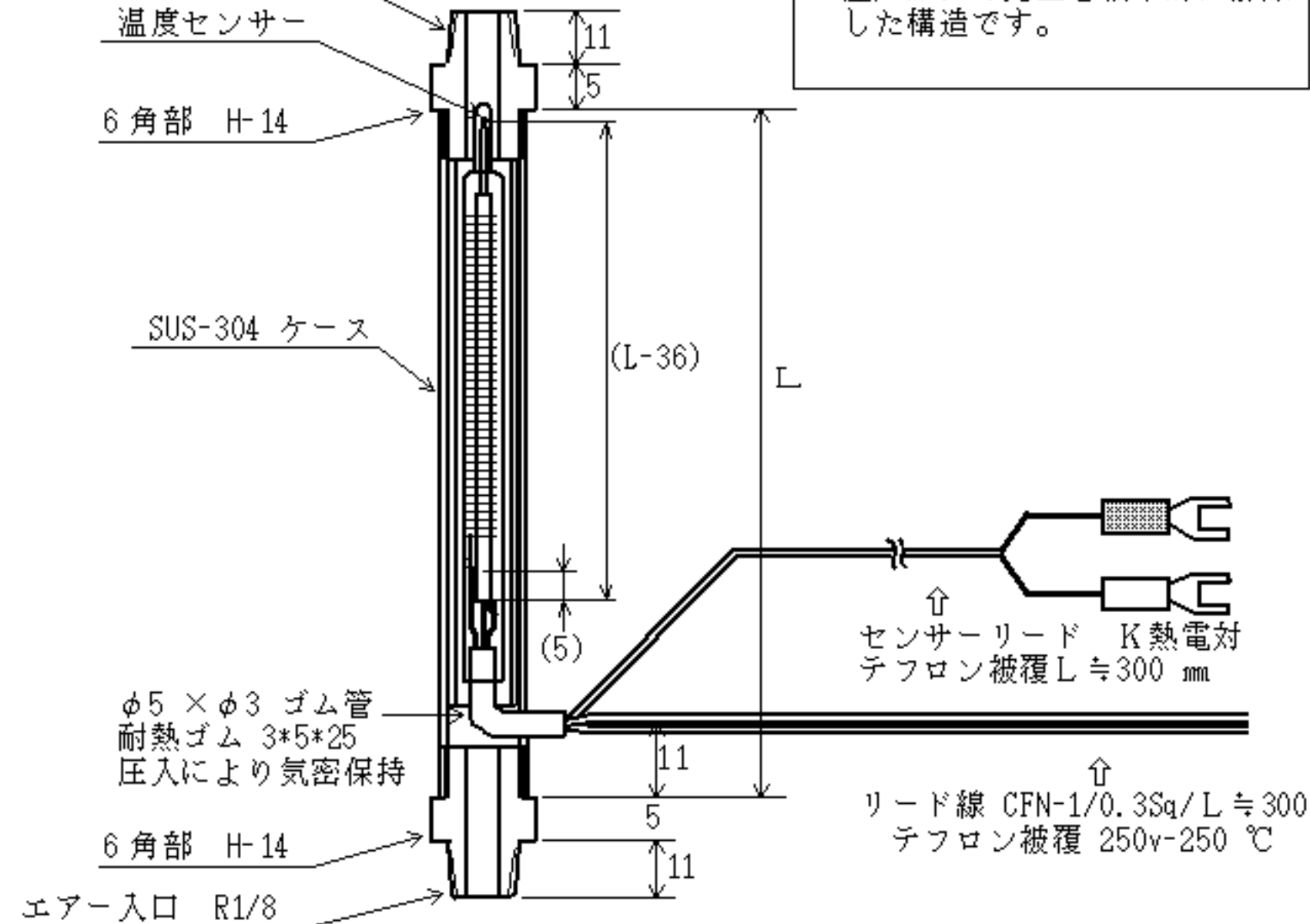
SUS-304 ケース

φ5 × φ3 ゴム管
耐熱ゴム 3*5*25
圧入により気密保持

6角部 H-14

エア-入口 R1/8

塵, ガスの発生を根本的に排除
した構造です。



↑
センサーリード K熱電対
テフロン被覆 L ≈ 300 mm

↑
リード線 CFN-1/0.3Sq/L ≈ 300
テフロン被覆 250v-250 °C

							L	113	153
							電力	100w	150w
							電圧	100v	
							形式	CLH100v- □ w/10PH	
	変更日	変更内容				印	品名	クリーンヒータ10	
作成 年月日	2006年 12月08日	承認	検図	製図	浅田				