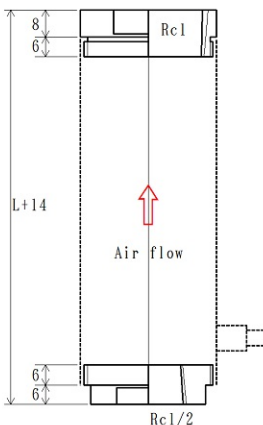
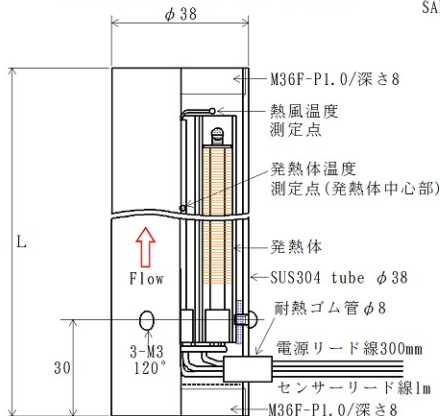


SAHD (SAH) □v-□w/10\*6PH/+オプション

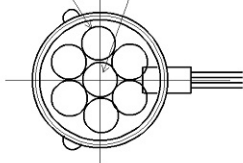
参考：エアークラスポート金具の例

SAHD (SAH) □v-□w/10\*6PH/(Rc1/2-Rc1)



エアークラスポート金具は特にご指定  
なき場合は接着、溶接等の処理

加熱管φ10.5 温度センサー組込筒



## 型式指定方法

SAHD (SAH) □v-□w/10\*6PH/+オプション

- ※温度センサー(熱電対)はオプション。記号 /+S  
 ・耐屈曲性ロボットケーブル仕様 /+S (FR)  
 ・Rセンサー仕様 /+S (R)  
 ・2センサ(熱風&発熱体)仕様 /+2S  
 ・テフロン被覆仕様 /+S (TF) →電源線もTF  
 ※リード長さ指定 電源線 /P□mm センサ線 /S□mm  
 ※RoHS対応品。輸出規制非該当  
 ※耐流量約900L/min. ただし圧損0.3MPa-max.  
 ※必要な最低エアークラスポート流量は約30L/min.

◎SAHは通常発熱体、SAHDは超高密度発熱体HD-coil採用品です。

◎SAHDのLL仕様は高温長寿命仕様。/+LL電熱線の表面負荷が約1/2なので余裕があり、高信頼性であると共に高温時の寿命が長くなります。

		L寸	100mm	137mm	193mm
電 力	SAHD	2.5kw	5kw	/	
	SAHD LL仕様	1kw	3kw		
	SAH	1kw	3kw	5kw	
電 圧		200, 220, 400, 440v 単or三相 ただし電流が15A-max.			
型 式		SAHD (SAH) □v-□w/10*6PH 詳細な表記方法は図上に記入			
品 名		熱風ヒータ10*6PHシリーズ			

作成日 2014年01月08日

Fintech. co. jp